

Multi-Clamp Vakuumpumpe VC-M-PU

Saugvermögen bis 4,1 m³/h



Eignung für branchenspezifische Anwendungen

Anwendung

- Portable Vakuumpumpe für den Einsatz in Kombination mit der Schmalz Multi-Clamp
- Durch die kompakte und solide Bauweise der Pumpe sowie ihre Leistungsfähigkeit für eine Vielzahl von weiteren Anwendungen geeignet
- Plug-and-Play-Lösung durch Vakuum-Anschluss über eine Schnellkupplung und Stromversorgung über das Wechselstromnetz

Multi-Clamp Vakuumpumpe VC-M-PU

Aufbau

- Trockenlaufende, ölfreie Vakuumpumpe
- Anschlussfertiger Aufbau mit Schnellkupplung (NW 5 mm) und Wechselstrom-Stecker
- Integrierter, leicht zu reinigender Filter

Produkt-Highlights

- Leistungsstarke, trockenlaufende Vakuumpumpe geeignet für eine Vielzahl von Anwendungen
- Integriertes Manometer ermöglicht schnelles Ablesen des Vakuum-Levels
- Integrierte Kabeltrommel vermeidet lose herumhängende Kabel
- Ergonomisches Design optimiert für den mobilen Einsatz auf der Baustelle

Bestellschlüssel Multi-Clamp Vakuumpumpe VC-M-PU

VC-M-PU	–	4	–	110V-AC
1		2		3

1 – Kurzbezeichnung

Code	Typ
VC-M-PU	Multi-Clamp Vakuumpumpe

2 – Leistungsklasse

Code	Saugvermögen in m ³ /h
4	4

3 – Stromart

Code	Typ
110V-AC	110 Volt Wechselstrom
230V-AC	230 Volt Wechselstrom

Die Multi-Clamp Vakuumpumpe wird montiert geliefert. Das Produkt besteht aus:

- Trockenlaufende Vakuumpumpe
- Gehäuse mit integrierter Kabeltrommel und Vakuum-Manometer

Verfügbares Zubehör: Fußunterbrecher, Zubehörset für Betrieb von zwei VC-M-V mit einer Pumpe

Multi-Clamp Vakuumpumpe VC-M-PU

Saugvermögen bis 4,1 m³/h

Bestelldaten Multi-Clamp Vakuumpumpe VC-M-PU

Typ	Artikel-Nr.
VC-M-PU 4 110V-AC	10.01.12.02051
VC-M-PU 4 230V-AC	10.01.12.02040

Bestelldaten Zubehör Multi-Clamp Vakuumpumpe VC-M-PU

Typ			Artikel-Nr.
Fußunterbrecher	mit Raste	FU 5 3/2 R	10.01.12.03036
Zubehör	Betrieb von zwei VC-M-V mit einer Pumpe	ZUB VC-M-V	10.01.12.02054

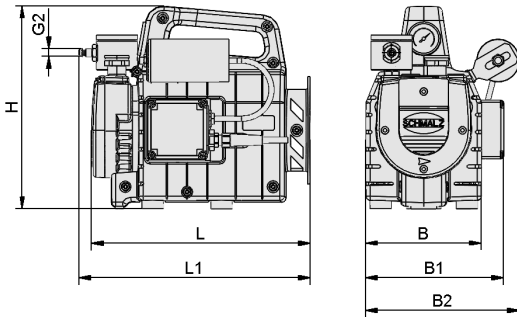
Technische Daten Multi-Clamp Vakuumpumpe VC-M-PU

Typ	Nennleistung bei 50 Hz [kW]	Nennleistung bei 60 Hz [kW]	Schutzart IP	Saugvermögen (50 Hz) [m ³ /h]	Saugvermögen (60 Hz) [m ³ /h]	Spannung 50 Hz	Spannung 60 Hz	Gewicht [kg]
VC-M-PU 4 110V-AC	0,18	0,22	IP 54	4,1	4,1	-	110V-AC	8,5
VC-M-PU 4 230V-AC	0,18	0,22	IP 54	4,1	4,1	230V-AC	-	8,5

Multi-Clamp Vakuumpumpe VC-M-PU

Saugvermögen bis 4,1 m³/h

Konstruktionsdaten Multi-Clamp Vakuumpumpe VC-M-PU



VC-M-PU 4

Spannmittel für manuelle Bearbeitung



Multi-Clamp Vakuumpumpe VC-M-PU

Saugvermögen bis 4,1 m³/h

Konstruktionsdaten Multi-Clamp Vakuumpumpe VC-M-PU

Typ	B [mm]	B1 [mm]	B2 [mm]	G2	H [mm]	L [mm]	L1 [mm]
VC-M-PU 4 110V-AC	134	162	-	G1/4"-AG	235	256	269
VC-M-PU 4 230V-AC	134	160	-	G1/4"-AG	235	254	269